

KL 衛生級轉子泵

Sanitary Lobe Pump



www.jvpump.com

應用

KL系列是衛生級正排量轉子泵浦，適用於食品業／化妝品業／製藥工業／化學工業等領域。應用在高低黏度流體的輸送，定量充填和灌裝等製程。特殊轉子可允許較大軟性顆粒通過不阻塞。

原理

兩個轉子於泵殼內同步運轉但無接觸，此特性給予較佳的短暫桿轉功能。當轉子轉動時於泵殼內剩餘空間充滿液體後以固定的流量輸送至出口端。

優點

- 維修簡易，可CIP清洗。前置式機械軸封的設計更方便維修保養，不需拆除管路，僅拆卸前蓋與轉子即可更換
- 304不鏽鋼齒輪箱體
- 標準為二葉轉子
- 接液部分為316L材質
- 接液部分拋光0.8Ra
- 標準軸封：TC/TC/EPDM或SIC/SIC/EPDM 耐磨耗材質
- 可正轉也可反轉

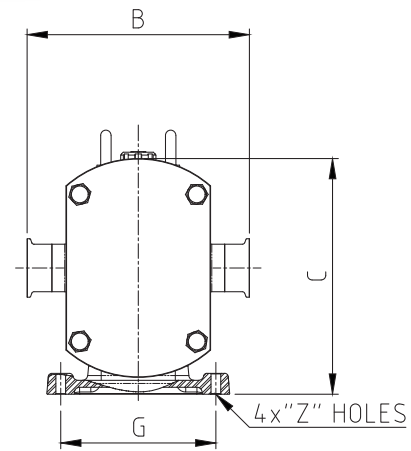
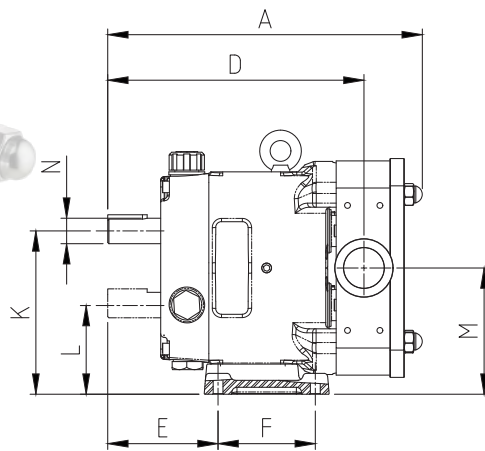


KL 衛生級轉子泵 Sanitary Lobe Pump



選項

- O型圈或墊片：NBR、VITON、FFKM
- 沖洗式軸封：單機械軸封+lip、雙機械軸封
- 轉子形式：單葉、二葉、三葉、多葉
- 夾套：加熱或冷卻
- 立式：底部較不殘餘流體
- 方型入料口



Specification

Model	Flow L/RPM	Standard Connection	Max. Pressure Bar	Max. Speed RPM
KL05-002	0.02	1"	20	900
KL10-005	0.05	1"	20	900
KL15-013	0.13	1.5"	12	700
KL20-022	0.22	2"	8	700
KL22-040	0.4	2"	12	600
KL25-062	0.62	2.5"	8	600

Dimension (Tri-Clamp)

Model	A MM	B MM	C MM	D MM	E MM	F MM	G MM	K MM	L MM	M MM	N MM	Key (MM)		Z MM	Wt. (KG)
												L	W		
KL05-002	255	192	200	218	96	84	134	141	77	109	22	30	0.24	8.8	27
KL10-005	255	192	200	218	96	84	134	141	77	109	22	30	0.24	8.8	27
KL15-013	264	192	200	222	96	84	134	141	77	109	22	30	0.24	8.8	42
KL20-022	284	196	200	230	96	84	134	141	77	109	22	30	0.24	8.8	51
KL22-040	386	232	265	305	129	132	180	185	101	143	32	50	0.39	11	100
KL25-062	406	240	265	315	129	132	180	185	101	143	32	50	0.39	11	113